

みんなと 3 R みる・きく・さわるの一週間 展示出展要項

港区 3 R 推進行動会議

1. 実施概要

趣旨

港区 3 R 推進行動会議は平成 18 年の発足以来、区内の 3 R を推進してきました。この度、これまでの取り組みを紹介する展示会をエコプラザにて行います。あわせて、区内で 3 R に取り組む各グループにも展示参加を呼びかけ、区民に対して広く 3 R を P R する機会を設けます。

主 催 港区 3 R 推進行動会議

日 時 平成 22 年 3 月 11 日（木）～ 3 月 15 日（月）

募集期間 平成 22 年 2 月 15 日（月）～ 3 月 1 日（月）

募集予定 14 組

会 場 港区立エコプラザ（港区浜松町 1 - 13 - 1）

JR 浜松町駅北口下車 4 分

都営地下鉄大門駅 B1 出口下車 3 分

2. 出展要件・出展料金

出展要件（以下のすべてに当てはまること）

1. 3 R に関する取り組みを継続的に行っていること
2. 個人ではなく 2 名以上のグループで活動を行っていること（法人格の有無は問いません）
3. 活動場所が港区内であること
4. 非営利的な出展であること。

出展料：無料

- ・ ただし、出展に係る制作費、搬入出経費、展示作業経費などは出展者負担となります。
- ・ 展示の作業や展示期間中に発生したトラブルや器物等の破損は、出展者の責任において対処ください。主催者は責任を負わないものとします。なお、展示期間中スタッフは常駐しません。

3. 申込締切 / 申込方法

申込締切 平成 22 年 3 月 1 日（月）

申込方法

- ・ 出展希望者は、本展示出展要項をお読みいただいたうえ、申込用紙に必要事項を明記して、事務局まで FAX または郵送で提出してください。
- ・ 申込用紙提出にかかるすべての経費は出展希望者の負担となります。
- ・ 申込内容を確認のうえ、申込先着順に出展者を決定します。
- ・ 申込状況等により申込締切日前に募集を終了することがあります。あらかじめご了承ください。
- ・ 申込内容の変更、キャンセルの際は、速やかに事務局までご連絡ください。
- ・ 配置場所については、主催者側で、決定させていただきます。事前の配置場所のご希望については受けかねますので、あらかじめご了承ください。

4 . 展示物

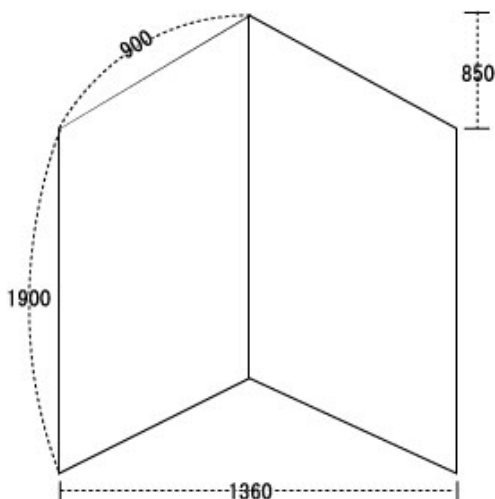
想定展示物例

- ・ 団体の活動や記録を紹介した写真パネルや模造紙、ポスターなど
- ・ 配付用チラシの設置も可能です。

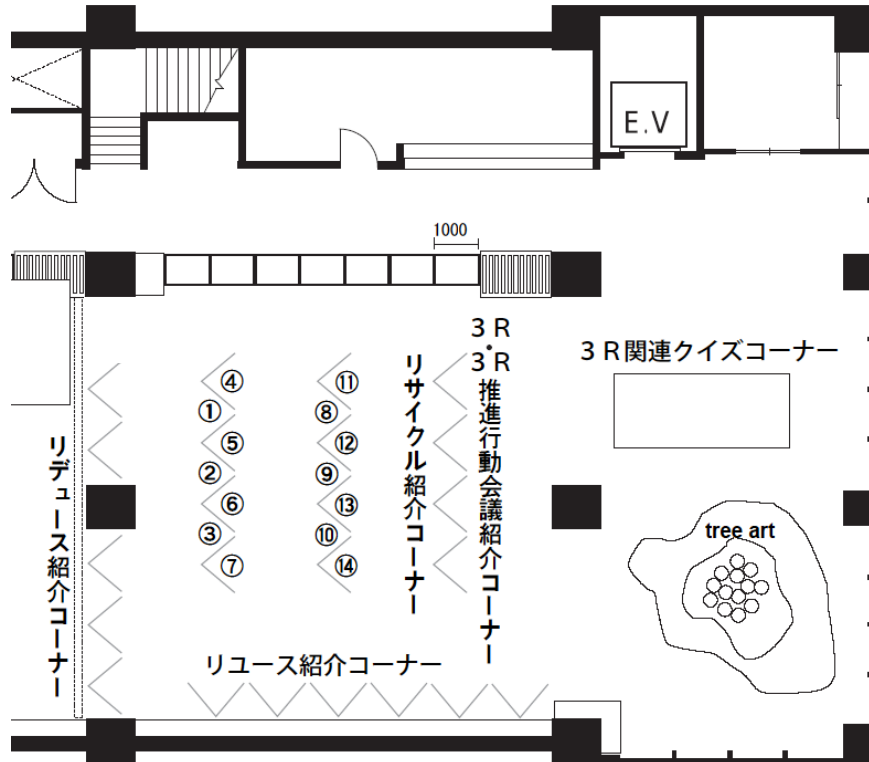
(注意) 展示場所の仕様上、サイズ、種類、形状等によっては展示できない場合がございますのであらかじめご了承ください。

5 . 展示スペース / 展示方法

- ・ エコプラザ・サーチングルームのスペースとなります。
- ・ 1 団体あたり、高さ 1900×幅 900mm のパネルボード 2 枚をもって 1 ブースの幅とします。
- ・ 2 枚のパネルボードは「V」字型に組み合います (90 度に組み合っています)。
- ・ 「V」字の横幅は 1360mm、奥行きは 850mm です。
- ・ 電源はありません。



1 団体向けの展示パネルボード



全体レイアウト（ ~ が展示コーナーとなります）

設置方法 「パネルボード」と「いす」が使用可能です。

- ・ パネルの設置は、テープ、画鋏又は上からワイヤーでつるすことが可能です。ワイヤーはご用意できますが、数に限りがあります。予めご了承ください。
- ・ いすは縦 290mm×横 300mm×高さ 450mm のものを2つご用意できます。パネルの前に置き、お使いください。
- ・ ワイヤーといすを利用する場合は展示申込書にご記入下さい。
- ・ 出展団体名については、各自ご用意下さい。
- ・ ご不明な点があれば、事務局までお問い合わせください。

写真 パネルボード（参考イメージ）



6 . 搬入・搬出 / 設置方法

搬入・搬出時間

搬入・設置：平成22年3月10日（水）14時～17時まで（厳守）

撤収・搬出：平成22年3月16日（火）10時～12時まで（厳守）

自ら搬入・搬出を行ってください。

なお、ご不明の点は3R推進行動会議事務局までお問い合わせください。

7 . 問い合わせ窓口

詳しくは、下記「港区3R推進行動会議」事務局までお問い合わせください。

（事務局） 港区清掃リサイクル課ごみ減量推進係 石原

（電子メール） minato35@city.minato.tokyo.jp

（電話）03-3450-8273 （FAX）03-3450-8275



みんなと3R みる・きく・さわるの一週間 展示申込書

団体名	
担当者名	
部署名 (ある場合)	
電話	
FAX	
メール	
展示内容	
ワイヤーの 希望	希望する ・ 希望しない (いずれかに) (本)
いすの希望	希望する ・ 希望しない (いずれかに) (台)

- ・ 申込等によって知り得た情報については、展示の運営上の目的以外で使用することはございません。